

Gamme CVA

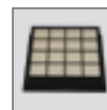
CVA-1030



DEPOUSSIEREUR HAUTE PRESSION ULTRA COMPACT



Pré-filtre



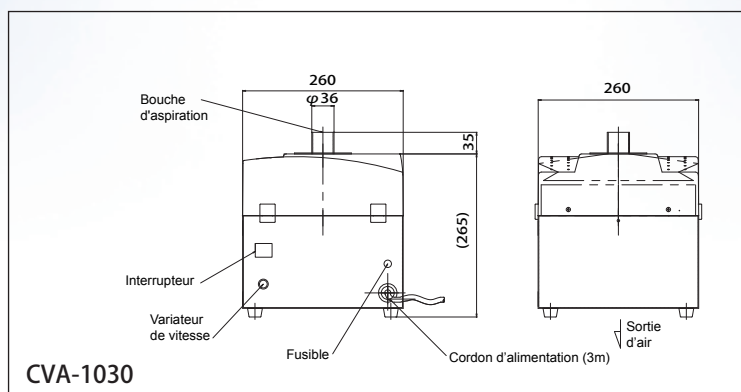
2^{ème} filtre haute performance



Caractéristiques

- Ultra-compact, léger, d'une très forte capacité d'aspiration : 10 kPa.
- Adaptable à plusieurs sources d'aspiration (x4).
- Capture des particules les plus volumineuses par un pré-filtre (95% pour des particules $\geq 45\mu$).
- Capture des particules les plus fines par un filtre Haute Performance (99% pour des particules $\geq 0,3\mu$).
- Variateur de vitesse.
- Combinaison possible avec un cyclone pour des émissions importantes de poussières.

Schéma



Option : boîtier pour 4 sources d'aspiration



Équipement possible d'un boîtier pour l'utilisation maximale de 4 tuyaux d'un diamètre de 15 mm (durée maximale d'utilisation continue 6h).

Spécifications techniques

Référence	Puissance	Alimentation	Fréquence	Intensité	Débit d'air maximal	Pression statique maximale	Niveau sonore maximal
CVA-1030	1030W	100V-240V	50/60Hz	8.4/6.2A	1.35/1.0m ³ /min	10/7kPa	54-71dB
Référence	Diamètre embouchure	Panneau de contrôle	Synchronisation	Salle Blanche	Poids	Dimensions (L×l×h)	
CVA-1030	∅38×1	×	×	OP	8kg	260×260×265	

Filtres

Référence	Filtre 1	Filtre 2	Filtre de sortie	Filtre HEPA
CVA-1030	FB-25	CHF-2525-50	—	—
CVA-1030-HC (facultatif)	FB-25	CHF-2525-50	CHF-2525-50	—

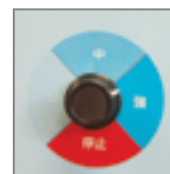
Combinaison avec Cyclone



Exemples d'applications :

- Prothésistes dentaires.
- Poudres diverses issues de produits pharmaceutiques, alimentaires.
- Poussières de papier ou de carton.
- Collecte de particules précieuses (or, argent, platine...).

Variateur de vitesse



Trois niveaux de vitesse